

transport spécial national et international
levage - manutention - entreposage



route du Molliau
CH - 1131 TOLOCHENAZ

tél. +41 (0)21 804 94 94
fax +41 (0)21 804 94 10

www.friderici.com

GRUE 50

LIEBHERR

LTC 1050-3.1 — 50 t

Camion grue télescopique

Teleskop - Mobilkran

1



1.5 mètres
Treuil ou
crochet direct



50 tonnes



7.5 - 13
mètres



6 x 6 x 6



36 mètres

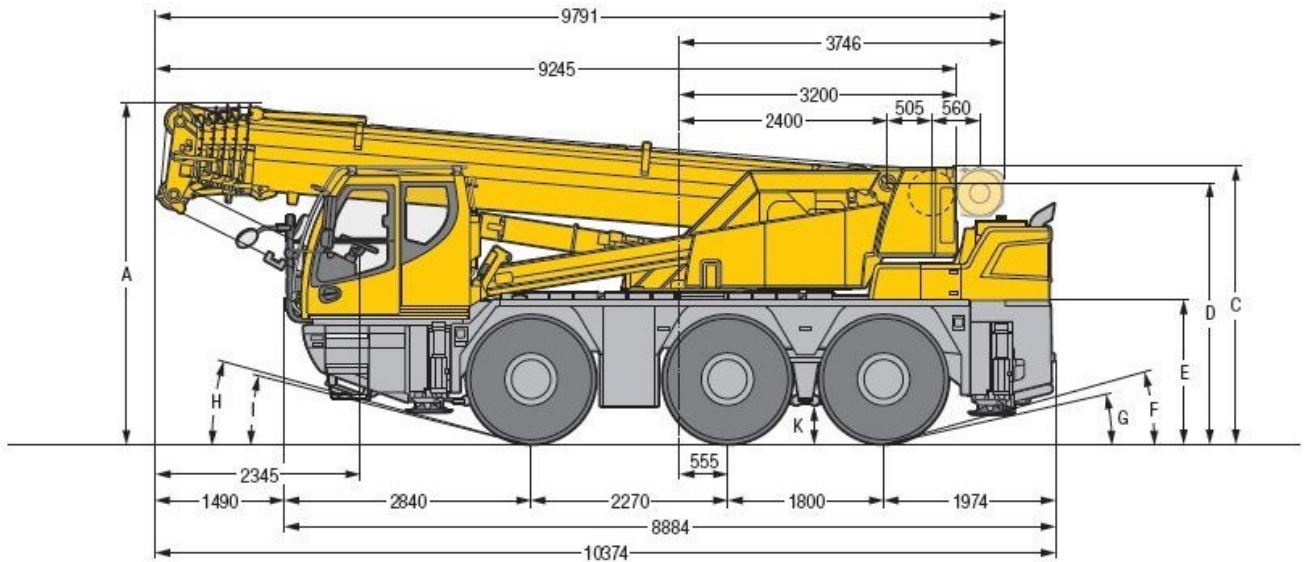


44 mètres

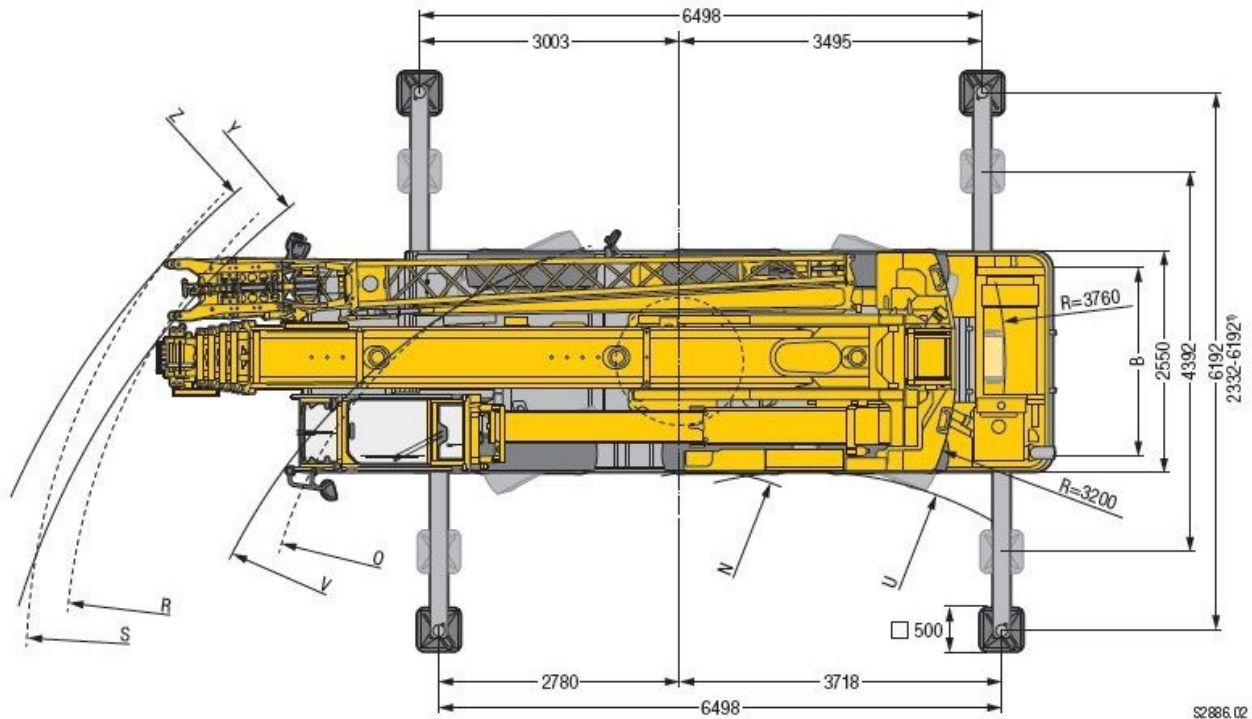


36 tonnes

DIMENSIONS - ABMESSUNGEN



2



S2886.02

* nur mit VarioBase® - only with VarioBase® - seulement avec VarioBase® - solo con VarioBase® - только с VarioBase®

Maße/Dimensions/Encombremen/Dimensioni/Dimensiones/Габариты крана mm

	A	A 100 mm*	B	C	D	E	F	G	H	I	K
445/95 R 25 (16.00 R 25)	3880	3780	2100	3235	2968	1620	15°	12°	15°	13°	402
	HH					HH					
	U	V	Y	Z	N	O	R	S			
445/95 R 25 (16.00 R 25)	5220	8210	10100	10640	2760	5470	7580	8060			

Autres côtes :

- Rayon balayage arrière contrepoids : 3200 mm
- Rayon balayage cabine en position basse : 2800 mm
- Rayon balayage cabine en position haute : 3500 mm
- Hauteur sous cabine en position haute : 6300 mm
- Hauteur sur cabine en position haute : 8400 mm

LTC 1050-3.1

DIMENSIONS - ABMESSUNGEN



Hakenflasche/Hook block/Moufles à crochet/Bozzello/Pastecas/Крюковые подвески

Traglast / Load t Forces de levage / Portata t Capacidad de carga / Грузоподъемность, T	Rollen / No. of sheaves Poulies / Pulegge Poleas / Канатных блоков	Stränge / No. of lines Brins / Tratti portanti Reenvios / Запасовка	Gewicht / Weight kg Poids / Peso kg Peso / Собст. вес, кг
50	5	10	400
32,3	3	7	280
14,2	1	3	195
4,8	–	1	75

* Equipements disponibles

CONFIGURATIONS DE CONTREPOIDS GEGENGEWICHTSVARIANTEN

3



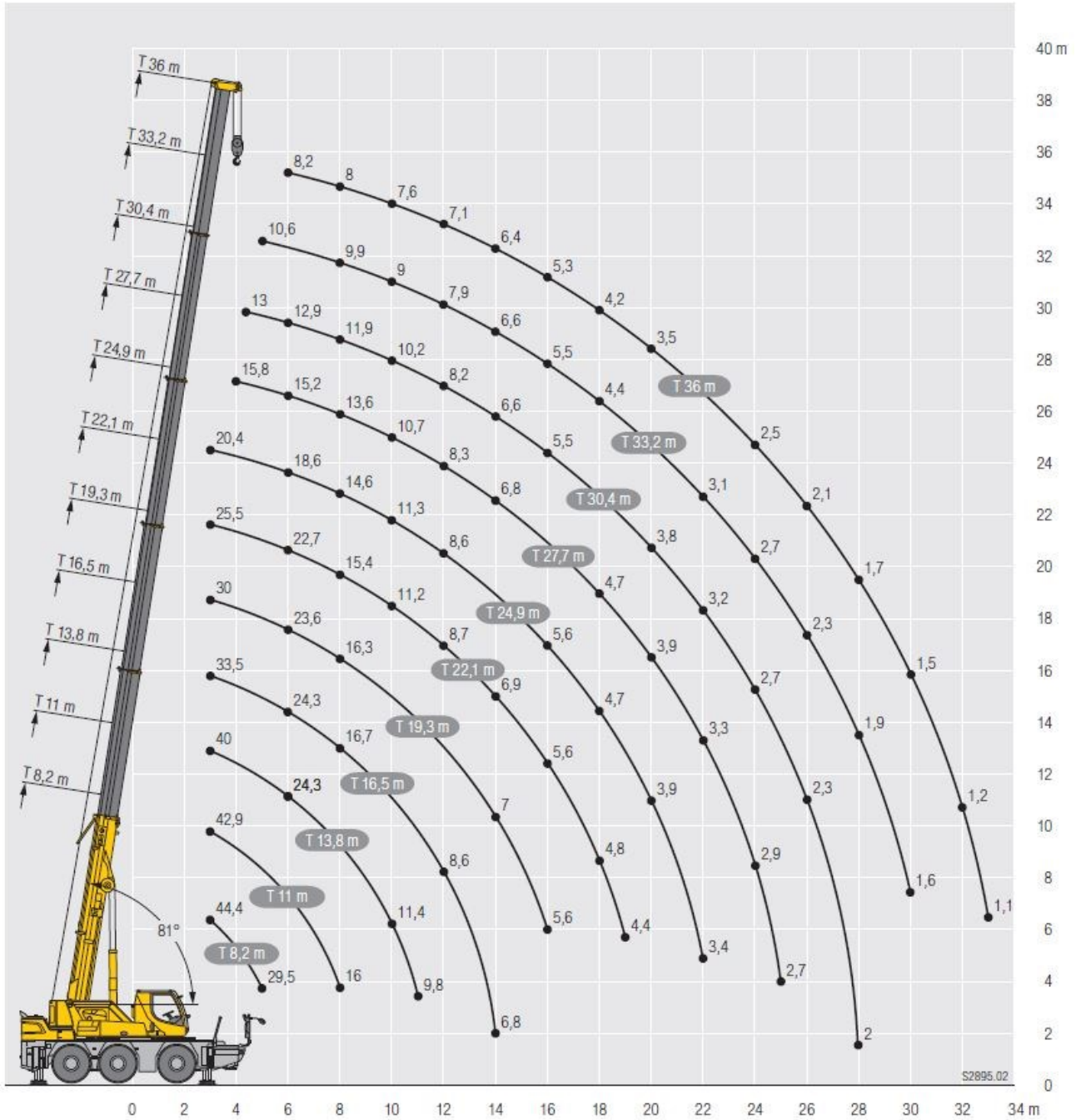
LTC 1050-3.1

CAPACITE DE LEVAGE - TRAGLASTEN

DIAGRAMME DE LEVAGE ARBEITSBEREICHE

4

LTC 1050-3.1



S2895.02

CAPACITE DE LEVAGE - TRAGLASTEN

FLECHE PRINCIPALE TELESKOPUSLEGER



	8,2 m	11 m	13,8 m	16,5 m	19,3 m	22,1 m	24,9 m	27,7 m	30,4 m	33,2 m	36 m	
3	44,4	42,9	40	33,5	30	25,5	20,4					3
3,5	40,5	40,3	38,7	33,8	29,5	25,2	19,9					3,5
4	36,9	36,6	36	33,6	29,1	24,9	19,6	15,8				4
4,5	33,1	33,4	32,8	31,6	28,7	24,4	19,6	15,7	13			4,5
5	29,5	29,9	29,6	28,9	27,8	24	19,3	15,7	13	10,6		5
6		24,2	24,3	24,3	23,6	22,7	18,6	15,2	12,9	10,5	8,2	6
7		19,7	19,9	19,9	19,6	18,5	17,4	14,5	12,5	10,3	8,1	7
8		16	16,3	16,7	16,3	15,4	14,6	13,6	11,9	9,9	8	8
9			13,6	13,7	13,6	13,1	12,5	12,3	11,2	9,5	7,8	9
10			11,4	11,5	11,4	11,2	11,3	10,7	10,2	9	7,6	10
11			9,8	9,9	9,8	10	9,9	9,4	9	8,6	7,3	11
12				8,6	8,6	8,7	8,6	8,3	8,2	7,9	7,1	12
13				7,6	7,8	7,7	7,5	7,6	7,4	7,1	6,8	13
14				6,8	7	6,9	6,8	6,8	6,6	6,6	6,4	14
15					6,3	6,1	6,2	6,1	6,1	6,1	5,8	15
16					5,6	5,6	5,6	5,6	5,5	5,5	5,3	16
17						5,2	5,1	5,1	5	4,9	4,7	17
18						4,8	4,7	4,7	4,5	4,4	4,2	18
19						4,4	4,3	4,3	4,2	4,1	3,9	19
20							3,9	3,9	3,8	3,7	3,5	20
21							3,6	3,6	3,5	3,4	3,2	21
22							3,4	3,3	3,2	3,1	2,9	22
23								3,1	3	2,9	2,7	23
24								2,9	2,7	2,7	2,5	24
25								2,7	2,5	2,5	2,3	25
26									2,3	2,3	2,1	26
27									2,2	2,1	1,9	27
28									2	1,9	1,7	28
29										1,8	1,6	29
30										1,6	1,5	30
31											1,3	31
32											1,2	32
33											1,1	33

L_260_001_00021_00_000

* En arrière, Nach hinten

CAPACITE DE LEVAGE - TRAGLASTEN

FLECHE PRINCIPALE TELESKOPUSLEGER



6

	8,2 m	11 m	13,8 m	16,5 m	19,3 m	22,1 m	24,9 m	27,7 m	30,4 m	33,2 m	36 m	
3	38,3	38,1	37,9	33,5	30	25,5	20,4					3
3,5	34,5	34,7	34,5	32,5	28,9	25,2	19,9					3,5
4	30,4	30,8	29,3	26,9	25,6	23,6	19,6	15,8				4
4,5	26,7	26,3	24,7	23,5	22	20,4	19	15,7	13			4,5
5	22,7	22,4	21,5	20,5	19,2	17,9	17	15,6	13	10,6		5
6		16,8	16,9	16,1	15,2	14,6	14	13,1	12,4	10,5		6
7		12,9	13,3	13,1	12,4	12,3	11,6	11,2	10,7	10,1	8,1	7
8		10,3	10,7	10,7	10,9	10,4	10	9,6	9,3	8,7	8	8
9			8,8	9,2	9,1	8,9	8,8	8,4	8,1	7,8	7,3	9
10			7,4	7,8	7,8	7,9	7,6	7,5	7,1	6,8	6,4	10
11			6,4	6,7	6,7	6,8	6,8	6,6	6,3	6	5,7	11
12				5,8	5,9	6	5,9	5,9	5,6	5,3	5	12
13				5,2	5,2	5,3	5,2	5,2	5	4,8	4,4	13
14				4,6	4,6	4,7	4,6	4,5	4,4	4,3	4	14
15					4,1	4,2	4,1	4	3,9	3,8	3,6	15
16					3,7	3,8	3,7	3,6	3,5	3,4	3,2	16
17						3,4	3,3	3,3	3,2	3,1	2,9	17
18						3,1	3	3	2,9	2,8	2,6	18
19						2,8	2,8	2,7	2,6	2,5	2,3	19
20							2,5	2,5	2,4	2,3	2,1	20
21							2,3	2,3	2,1	2	1,9	21
22							2,1	2,1	1,9	1,9	1,7	22
23								1,9	1,7	1,7	1,5	23
24								1,7	1,6	1,5	1,3	24
25								1,6	1,4	1,3	1,2	25
26									1,3	1,2	1	26
27									1,1	1,1	0,9	27
28									1			28
29										0,8		29

t_260_001_00022_00_000

LTC 1050-3.1

CAPACITE DE LEVAGE - TRAGLASTEN

FLECHE PRINCIPALE TELESKOPUSLEGER



	8,2 m	11 m	13,8 m	16,5 m	19,3 m	22,1 m	24,9 m	27,7 m	30,4 m	33,2 m	36 m	
3	19,3	17,7	16,3	14,4								3
3,5	17,1	15,8	14,6	13,4	12,2							3,5
4	14,3	13,9	13	12	11	10,3						4
4,5	12	12	11,7	10,9	9,9	9,6						4,5
5	10,1	10,5	10,3	10	9,4	8,9	8,1					5
6		8,1	8,2	8,2	7,9	7,6	7,2	6,6	5,9			6
7		6,3	6,6	6,8	6,5	6,4	6,1	5,8	5,5	5,2		7
8		5,1	5,4	5,6	5,5	5,4	5,2	4,9	4,6	4,4	4,1	8
9			4,4	4,7	4,6	4,6	4,4	4,2	3,9	3,7	3,4	9
10			3,7	3,9	3,8	4	3,8	3,7	3,4	3,2	2,9	10
11			3,2	3,4	3,3	3,5	3,3	3,2	2,9	2,8	2,5	11
12				2,9	2,9	3	2,9	2,8	2,5	2,4	2,1	12
13				2,6	2,5	2,6	2,5	2,4	2,2	2,1	1,8	13
14				2,3	2,2	2,3	2,2	2,1	1,9	1,8	1,5	14
15					1,9	2	1,9	1,9	1,6	1,5	1,3	15
16					1,7	1,8	1,7	1,6	1,4	1,3	1,1	16
17						1,6	1,5	1,4	1,2	1,1	0,8	17
18						1,4	1,3	1,2	1	0,9		18
19						1,2	1,1	1,1	0,9			19
20							1	0,9				20
21							0,8	0,8				21

t_260_001_00023_00_000

7

LTC 1050-3.1



	8,2 m			11 m			13,8 m			16,5 m			
	0° *	180° **	360°	0° *	180° **	360°	0° *	180° **	360°	0° *	180° **	360°	
3	20,6			14,5			10,5			8,3			3
3,5	16,6	16		14,2			10,2			8,1			3,5
4	13,2	14,2		13,2			10			7,9			4
4,5	10,9	12,7		11,1	12,9		9,8			7,8			4,5
5	9	11,5	5,8	9,2	11,8		9,2	11,9		7,7			5
5,5	7,8	10,5	5,1	8	10,8		8	10,9		7,5			5,5
6				7	9,9		7	10		7,1	10		6
6,5				6,2	8,9	4,2	6,3	9		6,4	9,2		6,5
7				5,5	8,2	3,7	5,6	8,4		5,7	8,5		7
8				4,3	7,2	3	4,4	7,3	3,2	4,6	7,5	3,1	8
9							3,7	6,4	2,6	3,8	6,6	2,8	9
10							3,1	5,5	2,1	3,3	5,6	2,4	10
11							2,7	4,7	1,8	2,8	4,9	2	11
12										2,4	4,2	1,7	12
13										2,1	3,7	1,4	13
14										1,9	3,4	1,2	14

0° = nach hinten · over rear · en arrière · sul posteriore · hacia atrás · стрелка повернута назад

180° ** = nach vorne · over front · en avant · sulla parte anteriore · hacia delante · стрелка повернута вперед

t_260_001_00043_00_000 / 00041_00_000 / 00045_00_000

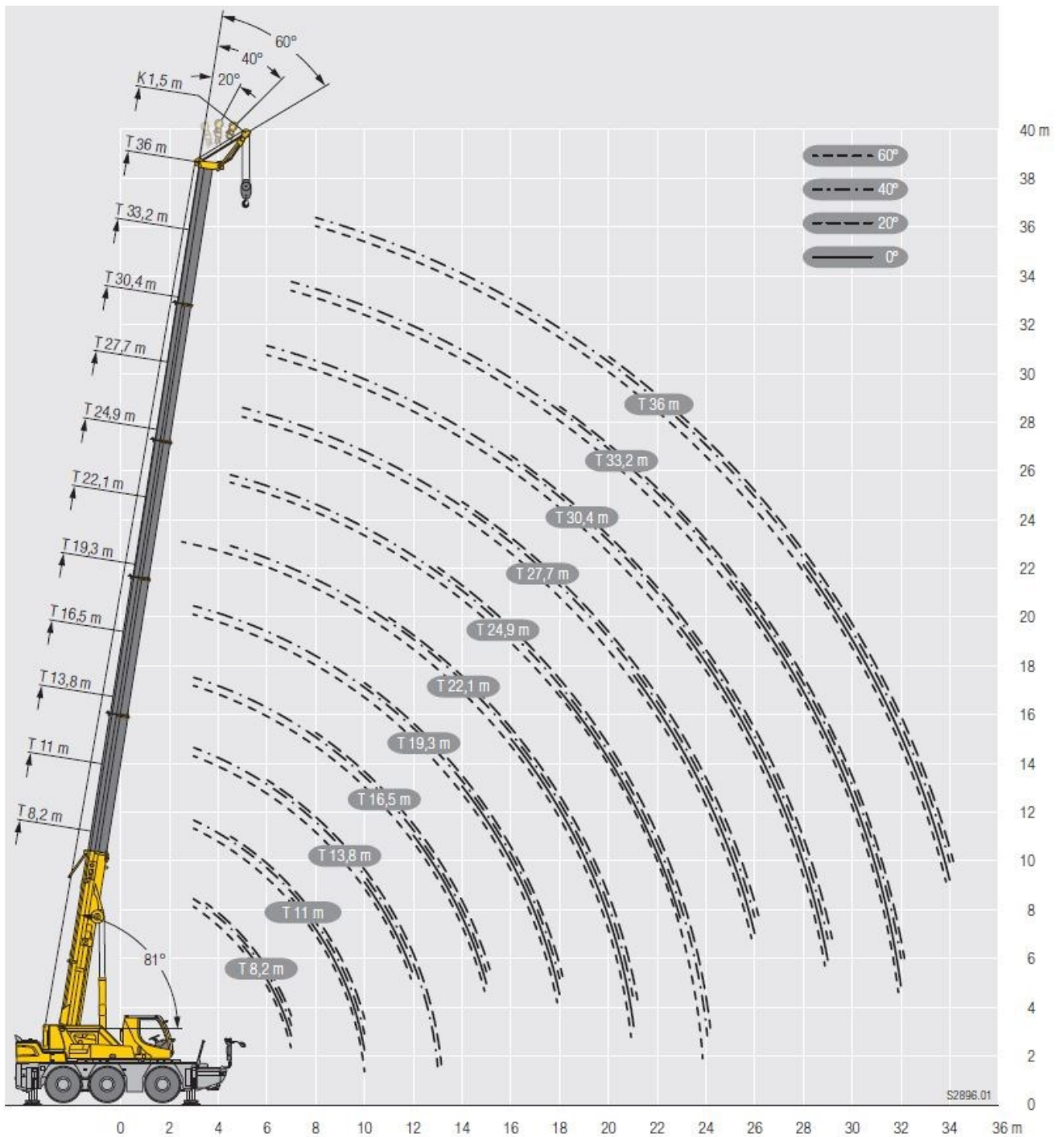
* En arrière, Nach hinten

CAPACITE DE LEVAGE - TRAGLASTEN

DIAGRAMME DE LEVAGE ARBEITSBEREICHE

8

LTC 1050-3.1



S2896.01

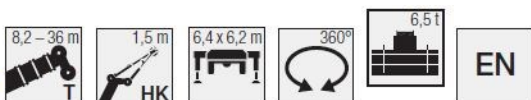
CAPACITE DE LEVAGE - TRAGLASTEN

EXTENSION TREILLIS KLAPPSPITZE



LTC 1050-3.1	8,2 m				11 m				13,8 m				16,5 m				19,3 m				22,1 m									
	1,5 m				1,5 m				1,5 m				1,5 m				1,5 m				1,5 m									
	0°	20°	40°	60°	0°	20°	40°	60°	0°	20°	40°	60°	0°	20°	40°	60°	0°	20°	40°	60°	0°	20°	40°	60°	0°	20°	40°	60°		
3			21,2	16,4			22,1	16,7			22,4	16,9			22,4	16,9			16,8								3			
3,5		25	20,8	16,2			21,6	16,5			22	16,7			22,1	16,7			21,6	16,6						16,3	3,5			
4		25	20,4	16,1			21,2	16,3			21,6	16,5			21,7	16,5			21,3	16,4						16,2	4			
4,5		24,6	20,1	16		25	20,8	16,1			21,2	16,3			21,4	16,3			21	16,3			20,2	16,1		16,3	4,5			
5	25	23,8	19,9	16		25	20,5	16,1			20,9	16,1			21	16,2			20,7	16,1			19,9	16		19,9	5			
6	23,9	23	19,8	15,9		23,8	19,9	15,9		23,9	20,3	15,9			20,4	15,9			20,1	15,8			20,1	15,8		19,2	15,8	6		
7	18,5	19,6	19,7	15,9	19,4	19,7	19,4	15,9		19,7	19,3	15,8			19,2	15,7			18,3	15,6			18,3	15,6		17,3	15,6	7		
8					16	16,2	16,3	15,9		16,3	16,4	15,6		16	16,2	15,6			15,2	15,1			15,2	15,1		14,7	14,5	8		
9					13	13,1	13,2	13,3		12,3	13,2	13,4	13,5		13,4	13,3	13,4		12,8	13,3	13,1		12,8	13,3		12,7	12,7	9		
10					10,7	11	11	11		11,2	11,3	11,2	11,2		11,4	11,4	11,2		11,3	11,4	11,4		11,3	11,4		11	11,2	10		
11									9,6	9,7	9,8	9,7			9,7	9,8	9,9		9,6	9,7	9,8		9,6	9,7		9,3	9,5	9,6	11	
12									8,4	8,4	8,5	8,5		8,4	8,4	8,5	8,6		8,3	8,4	8,5		8,3	8,4		8,2	8,3	8,3	12	
13														7,3	7,4	7,4	7,5		7,3	7,3	7,4		7,3	7,3		7,4	7,3	7,3	13	
14														6,5	6,6	6,6	6,6		6,7	6,5	6,5	6,5		6,5	6,5		6,6	6,7	6,7	14
15														5,8	5,8	5,9	5,9		6	6	6	6		6	6		5,9	6	6	15
16																		5,4	5,4	5,4	5,5	5,5		5,2	5,3	5,3	5,4	5,4	5,4	16
17																		4,9	4,9	4,9	4,9	4,9		4,7	4,8	4,8	4,8	4,8	4,8	17
18																		4,4	4,4	4,5	4,5	4,5		4,3	4,3	4,4	4,4	4,4	4,4	18
19																							4	4	4	4	4	4	19	
20																							3,7	3,8	3,8	3,8	3,8	3,8	20	
21																							3,4	3,5	3,5	3,5	3,5	3,5	21	

t_260_002_01301_00_000 / 01302_00_000 / 01303_00_000 / 01304_00_000

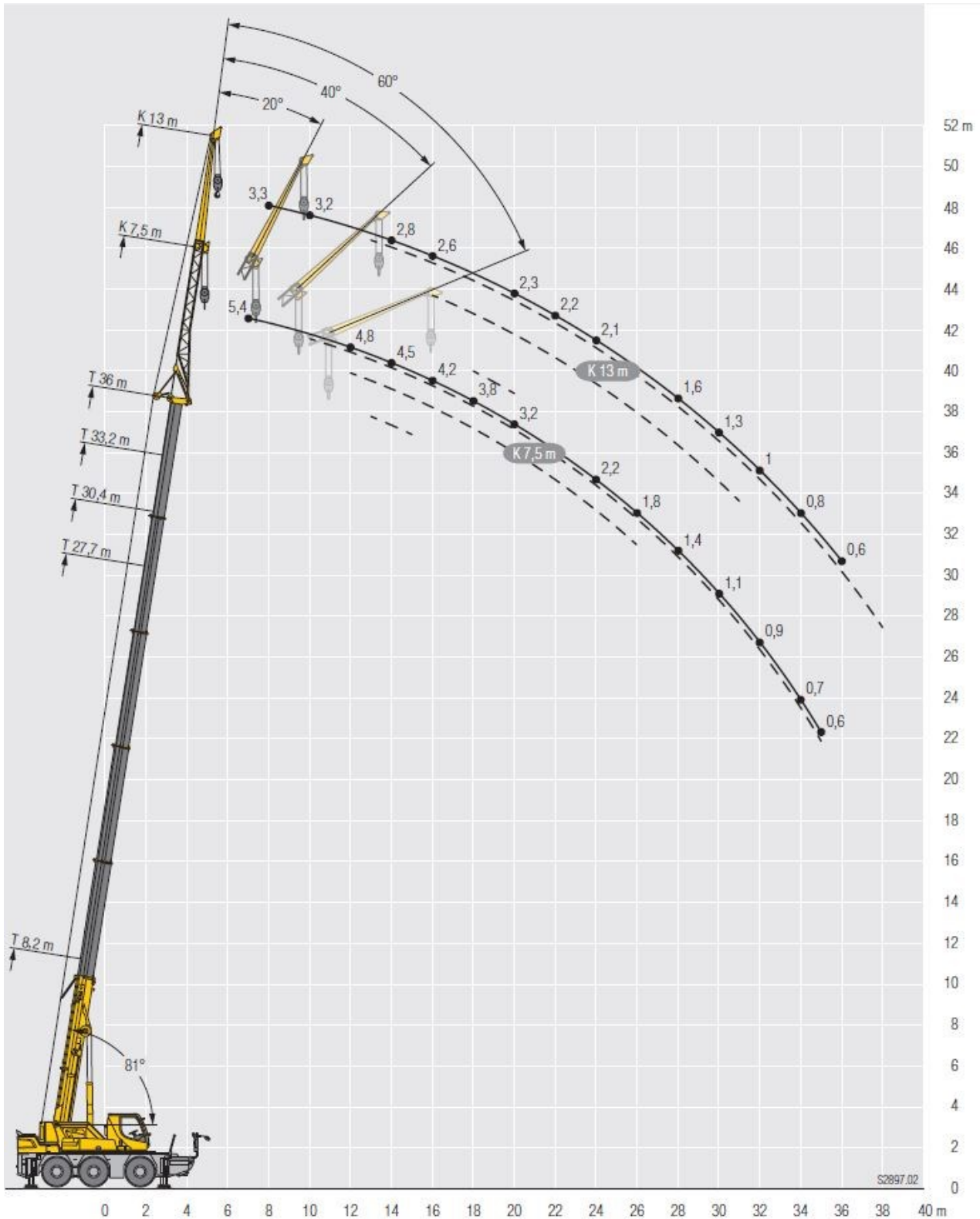


LTC 1050-3.1	24,9 m				27,7 m				30,4 m				33,2 m				36 m											
	1,5 m				1,5 m				1,5 m				1,5 m				1,5 m											
	0°	20°	40°	60°	0°	20°	40°	60°	0°	20°	40°	60°	0°	20°	40°	60°	0°	20°	40°	60°	0°	20°	40°	60°				
4,5				15,4																						4,5		
5				15,3				12																			5	
6								12,1	13,7							11,9											6	
7				17,1	15,1			13,4	13,2						11,4	11,4									9		7	
8				16,2	14,4			12,5	12,3						10,8	10,8				8,7	8,6					7,3	8	
9				12,1	12,2			11,5	11,5						10,1	10,1				8,3	8,3					7,1	7	9
10				10,5	10,5			10,1	10,2						9,4	9,3				8	7,9				6,8	6,8	10	
11				9,3	9,4			8,9	8,9						8,6	8,7				7,6	7,6				6,6	6,5	11	
12				8,2	8,2			8	8						7,6	7,7				7,3	7,2				6,3	6,2	12	
13			7,3	7,4	7,4			7,1	7,2						6,9	7				6,7	6,7				6	6	13	
14			6,4	6,5	6,6		6,3	6,3	6,4						6,3	6,4				6	6,1				5,8	5,8	14	
15			5,8	5,8	5,8		5,7	5,9	5,8						5,7	5,7				5,6	5,6				5,4	5,4	15	
16			5,2	5,3	5,3		5,1	5,2	5,3		5				5,2	5,2				5,2	5,2				4,9	4,9	16	
17			4,8	4,9	4,9		4,7	4,7	4,7		4,6	4,7	4,8		4,6	4,7				4,6	4,7				4,4	4,5	17	
18		4,4	4,4	4,4	4,5		4,4	4,4	4,3		4,3	4,3	4,3		4,3	4,3		4,1	4,1	4,2				4	4	18		
19		4	4	4	4		4	4	4		3,9	3,9	3,9		3,9	3,9		3,7	3,8	3,8				3,6	3,6	19		
20		3,6	3,7	3,7	3,7		3,6	3,7	3,7		3,5	3,5	3,6		3,5	3,6		3,4	3,4	3,5				3,2	3,2	3,3	20	
21		3,3	3,4	3,4	3,4	3,3	3,3	3,4	3,4		3,2	3,2	3,3		3,2	3,3		3,1	3,1	3,1				2,9	2,9	3	21	
22		3,1	3,1	3,1	3,1	3	3,1	3,1	3,1		2,9	3	3		2,9	3		2,8	2,8	2,9				2,6	2,6	2,7	22	
23		2,8	2,8	2,8	2,8	2,8	2,8	2,8	2,8		2,6	2,7	2,7	2,7	2,7	2,7		2,6	2,6	2,6				2,4	2,4	2,4	23	
24			2,6	2,6	2,6		2,5	2,6	2,6	2,6	2,4	2,4	2,4	2,5	2,5	2,5		2,3	2,3	2,4				2,2	2,2	2,2	24	
25							2,3	2,3	2,4	2,4	2,2	2,2	2,2	2,2	2,2	2,2		2,1	2,1	2,1	2,2			1,9	2	2	25	
26							2,1	2,2	2,2	2,2	2	2	2	2	2	2		1,9	1,9	1,9	1,9			1,7	1,8	1,8	26	
27											1,8	1,8	1,8	1,8	1,8	1,8		1,7	1,7	1,7	1,8			1,6	1,6	1,6	27	
28											1,6	1,7	1,7	1,7	1,7	1,7		1,5	1,6	1,6	1,6			1,3	1,4	1,4	1,4	28
29											1,5	1,5	1,5	1,5	1,5	1,5		1,4	1,4	1,4	1,4			1,2	1,2	1,2	1,3	29
30																		1,2	1,3	1,3	1,3			1,1	1,1	1,1	1,1	30
31																		1,1	1,1	1,1	1,1			0,9	1	1	1	31
32																		1	1	1	1			0,8	0,8	0,8	0,9	32
33																								0,7	0,7	0,7	0,7	33
34																								0,6	0,6	0,6	0,6	34

t_260_002_01301_00_000 / 01302_00_000 / 01303_00_000 / 01304_00_000

CAPACITE DE LEVAGE - TRAGLASTEN

EXTENSION TREILLIS KLAPPSPITZE

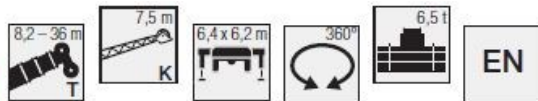


10

LTC 1050-3.1

CAPACITE DE LEVAGE - TRAGLASTEN

EXTENSION TREILLIS KLAPPSPITZE



11

LTC 1050-3.1

	8,2 m				27,7 m				30,4 m				33,2 m				36 m									
	7,5 m				7,5 m				7,5 m				7,5 m				7,5 m									
	0°	20°	40°	60°	0°	20°	40°	60°	0°	20°	40°	60°	0°	20°	40°	60°	0°	20°	40°	60°	0°	20°	40°	60°		
3	7,1																								3	
3,5	6,8	5,6																								3,5
4	6,5	5,5																								4
4,5	6,2	5,3																								4,5
5	5,9	5,1			8,5																					5
6	5,4	4,6	3,8		8,2				7,4																	6
7	4,8	4,3	3,6	2,7	7,8				7,2				6,3				5,4									7
8	4,1	4,1	3,5	2,7	7,5	5,5			7				6,2				5,3									8
9	3,6	3,8	3,4		7,2	5,3			6,8	5,2			6,1	5			5,2									9
10	3,3	3,6	3,2		6,9	5,2	3,9		6,6	5,1	3,9		6	4,8			5	4,5								10
11	3	3,2	1,5		6,6	4,9	3,8	2,7	6,4	4,9	3,8		5,9	4,7	3,7		4,9	4,4								11
12	2,7	2,9	0,6		6,3	4,7	3,8	2,7	6,2	4,8	3,7	2,7	5,8	4,5	3,7	2,7	4,8	4,3	3,5							12
13	2,5	0,6			6,1	4,5	3,7	2,7	6	4,6	3,7	2,7	5,6	4,3	3,6	2,7	4,7	4,2	3,5	2,6						13
14					5,8	4,4	3,6		5,7	4,4	3,6		5,4	4,3	3,6	2,7	4,5	4,1	3,5	2,6						14
15					5,5	4,3	3,6		5,3	4,3	3,6		5,1	4,2	3,5		4,3	3,9	3,4	2,6						15
16					5,1	4,2	3,5		5	4,2	3,5		4,7	4,1	3,5		4,2	3,8	3,4							16
17					4,6	4,1	3,5		4,6	4,1	3,5		4,2	4	3,4		4	3,7	3,4							17
18					4,2	4	3,5		4,2	4	3,5		3,9	4	3,4		3,8	3,6	3,3							18
19					3,9	3,9	3,4		3,8	3,9	3,4		3,7	3,7	3,4		3,5	3,5	3,3							19
20					3,6	3,7	3,4		3,5	3,7	3,4		3,5	3,4	3,4		3,2	3,4	3,2							20
21					3,3	3,4	3,4		3,3	3,3	3,4		3,2	3,3	3,3		2,9	3,2	3,1							21
22					3,1	3,1			3	3,1	3,2		2,9	3,1	3,1		2,6	2,9	3,1							22
23					2,9	2,9			2,7	2,9	3		2,6	2,9	3		2,4	2,7	2,8							23
24					2,7	2,8			2,5	2,7			2,4	2,6	2,7		2,2	2,4	2,6							24
25					2,4	2,6			2,3	2,5			2,2	2,4			2	2,2	2,3							25
26					2,2	2,4			2,1	2,2			2	2,2			1,8	2	2,1							26
27					2,1	2,2			1,9	2,1			1,8	2			1,6	1,8								27
28					1,9	2			1,7	1,9			1,6	1,8			1,4	1,6								28
29					1,7				1,6	1,7			1,5	1,6			1,3	1,5								29
30					1,6				1,4	1,5			1,3	1,5			1,1	1,3								30
31					1,5				1,3				1,2	1,3			1	1,2								31
32									1,2				1,1	1,2			0,9	1								32
33									1,1				1				0,8	0,9								33
34									1				0,8				0,7	0,8								34
35													0,7				0,6	0,7								35
36													0,7													36
37													0,6													37

CAPACITE DE LEVAGE - TRAGLASTEN

EXTENSION TREILLIS KLAPPSPITZE



	8,2 m 13 m				27,7 m 13 m				30,4 m 13 m				33,2 m 13 m				36 m 13 m				
	0°	20°	40°	60°	0°	20°	40°	60°	0°	20°	40°	60°	0°	20°	40°	60°	0°	20°	40°	60°	
3	4,1																				3
3,5	3,9																				3,5
4	3,7																				4
4,5	3,5																				4,5
5	3,3				4,8																5
6	3	2,6			4,6			4,4													6
7	2,8	2,4			4,5			4,2				3,8									7
8	2,6	2,3			4,3			4,1				3,7					3,3				8
9	2,4	2,1			4			3,9				3,6					3,2				9
10	2,2	2	1,7		3,8	2,5		3,7				3,5					3,2				10
11	2,1	1,9	1,7		3,6	2,4		3,5	2,4			3,3					3,1				11
12	1,9	1,8	1,6	1,4	3,4	2,3		3,3	2,3			3,2	2,3				3				12
13	1,8	1,7	1,5	1,4	3,2	2,3		3,2	2,3			3,1	2,2				2,9	2,2			13
14	1,7	1,6	1,5	1	3,1	2,2	1,7	3,1	2,2	1,7		3	2,2				2,8	2,1			14
15	1,6	1,6	1,5	0,6	2,9	2,1	1,7	2,9	2,1	1,7		2,9	2,1	1,7			2,7	2,1			15
16	1,6	1,5	1,4	0,6	2,8	2,1	1,7	2,8	2,1	1,7		2,8	2	1,6			2,6	2	1,6		16
17	1,5	1,5	0,7		2,7	2	1,6	2,7	2	1,6	1,4	2,7	2	1,6	1,4		2,5	2	1,6		17
18	1,5	0,8	0,7		2,6	2	1,6	2,6	2	1,6	1,4	2,6	1,9	1,6	1,4		2,5	1,9	1,6	1,4	18
19					2,5	1,9	1,6	2,5	1,9	1,6	1,4	2,5	1,9	1,6	1,4		2,4	1,9	1,6	1,4	19
20					2,4	1,8	1,6	2,4	1,9	1,6		2,4	1,9	1,5			2,3	1,8	1,5	1,4	20
21					2,3	1,8	1,5	2,3	1,8	1,5		2,3	1,8	1,5			2,3	1,8	1,5		21
22					2,2	1,8	1,5	2,2	1,8	1,5		2,3	1,8	1,5			2,2	1,8	1,5		22
23					2,1	1,7	1,5	2,2	1,7	1,5		2,2	1,7	1,5			2,1	1,7	1,5		23
24					2,1	1,7	1,5	2,1	1,7	1,5		2,1	1,7	1,5			2,1	1,7	1,5		24
25					2	1,7	1,5	2	1,7	1,5		2	1,7	1,5			2	1,7	1,5		25
26					1,9	1,6	1,5	2	1,6	1,5		2	1,6	1,5			1,9	1,6	1,5		26
27					1,9	1,6		1,9	1,6	1,5		1,9	1,6	1,4			1,7	1,6	1,4		27
28					1,8	1,6		1,8	1,6	1,4		1,8	1,6	1,4			1,6	1,6	1,4		28
29					1,7	1,5		1,7	1,6			1,6	1,6	1,4			1,4	1,6	1,4		29
30					1,7	1,5		1,6	1,5			1,5	1,5	1,4			1,3	1,5	1,4		30
31					1,6	1,5		1,4	1,5			1,3	1,5				1,1	1,4	1,4		31
32					1,5	1,5		1,3	1,5			1,2	1,4				1	1,2			32
33					1,4	1,5		1,2	1,4			1,1	1,3				0,9	1,1			33
34					1,3			1,1	1,2			1	1,1				0,8	1			34
35					1,2			1	1,1			0,9	1				0,7	0,9			35
36					1,1			0,9				0,8	0,9				0,6	0,8			36
37					1			0,8				0,7	0,8					0,7			37
38								0,7				0,6	0,7					0,6			38
39								0,7													39

12

LTC 1050-3.1